

CAPTEUR DE TEMPERATURE ET HUMIDITE

Matériel nécessaire


- Wemos D1 mini
- Capteur DHT11 ou DHT22
- Résistance 120 ohms
- Led 5mm
- HLK-PM03 si alimentation autonome en 240VAC ou chargeur USB

Dans DOMOTICZ

Créer un matériel de type Dummy, peu importe le nom, ici CAPTEURS_TEMP.

2	CAPTEURS_TEMP	Oui	Dummy (Does nothing, use for virtual switches only) Créer un capteur virtuel
---	---------------	-----	---

Créer ensuite un capteur virtuel dans ce matériel, type **Température + humidité**, peu importe le nom, ici TEMPERATURE CHAMBRE.

<input type="checkbox"/>		1	CAPTEURS_TEMP	14051	1	TEMPERATURE CHAMBRE F	Temp + Humidity	THGN122/123/132, THGR122/228 /238/268
--------------------------	---	---	---------------	-------	---	-----------------------	-----------------	---

Programme ESP8266

Flasher le Wemos avec la dernière version de ESPEasy

Paramètres ESPEasy

Les paramètres cerclés de rouge sont à modifier en fonction de l'installation

Connected House, Connecting House

ESP Easy Mega: TEMP_CH_F

Main **Config** Controllers Hardware Devices Rules Notifications Tools

Main Settings

Unit Name:

Unit Number:

Admin Password:

Wifi Settings

SSID:

WPA Key:

Fallback SSID:

Fallback WPA Key:

Peu importe la valeur, il suffit qu'elle soit unique.

Ces valeurs seront créées automatiquement lors du paramétrage initial de ESPEasy

ESP Easy Mega: TEMP_CH_F

Main **Config** Controllers Hardware Devices Rules Notifications Tools

WPA AP Mode Key:

Client IP filtering

Client IP block level:

Access IP lower range:

Access IP upper range:

IP Settings

ESP IP:

ESP GW:

ESP Subnet:

ESP DNS:

Note: Leave empty for DHCP

Sleep Mode

Sleep awake time: [sec] ?

Note: 0 = Sleep Disabled, else time awake from sleep

Sleep time: [sec]

Sleep on connection failure:

A personnaliser en fonction de l'installation

Submit

ESP Easy Mega: TEMP_CH_F

Main Config **Controllers** Hardware Devices Rules Notifications Tools

Controller Settings

Protocol: Domicz HTTP

Locate Controller: **Use IP address** A personnaliser en fonction de l'installation

Controller IP: 192.168.1.100

Controller Port: 8080

Controller User:

Controller Password:

Enabled:

ESP Easy Mega: TEMP_CH_F

Main Config Controllers Hardware **Devices** Rules Notifications Tools

Task Settings

Device: Environment - DHT11/12/22 SONOFF2301/7021 ?

Name: TEMP_CH_F

Enabled:

Sensor

1st GPIO: GPIO-2 (D4)

DHT Type: DHT 11

Data Acquisition

Send to Controller

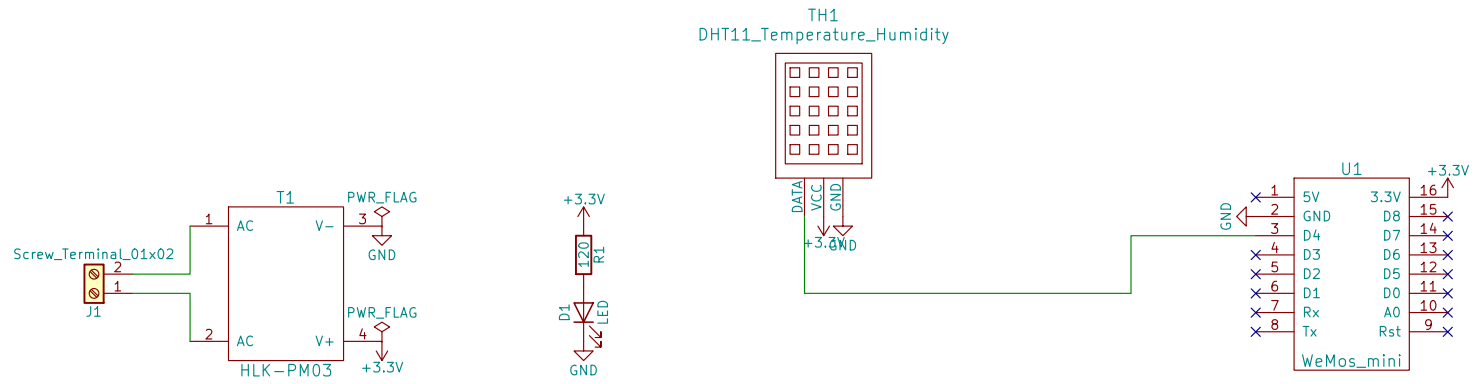
1 L'index est celui du capteur créé dans Domicz (voir page 1)

IDX: 1

Interval: 120 [sec]

Values

#	Name
1	Temperature
2	Humidity



2F Lorraine

Sheet: /

File: Capteur température DHT11.sch

Title: Capteur Temp + Hum (DHT11)

Size: A4

Date: 2018-09-04

Rev: 1.0

KiCad E.D.A. eeschema (5.0.1)-3

Id: 1/1